

Premium Photo Laminator PL745

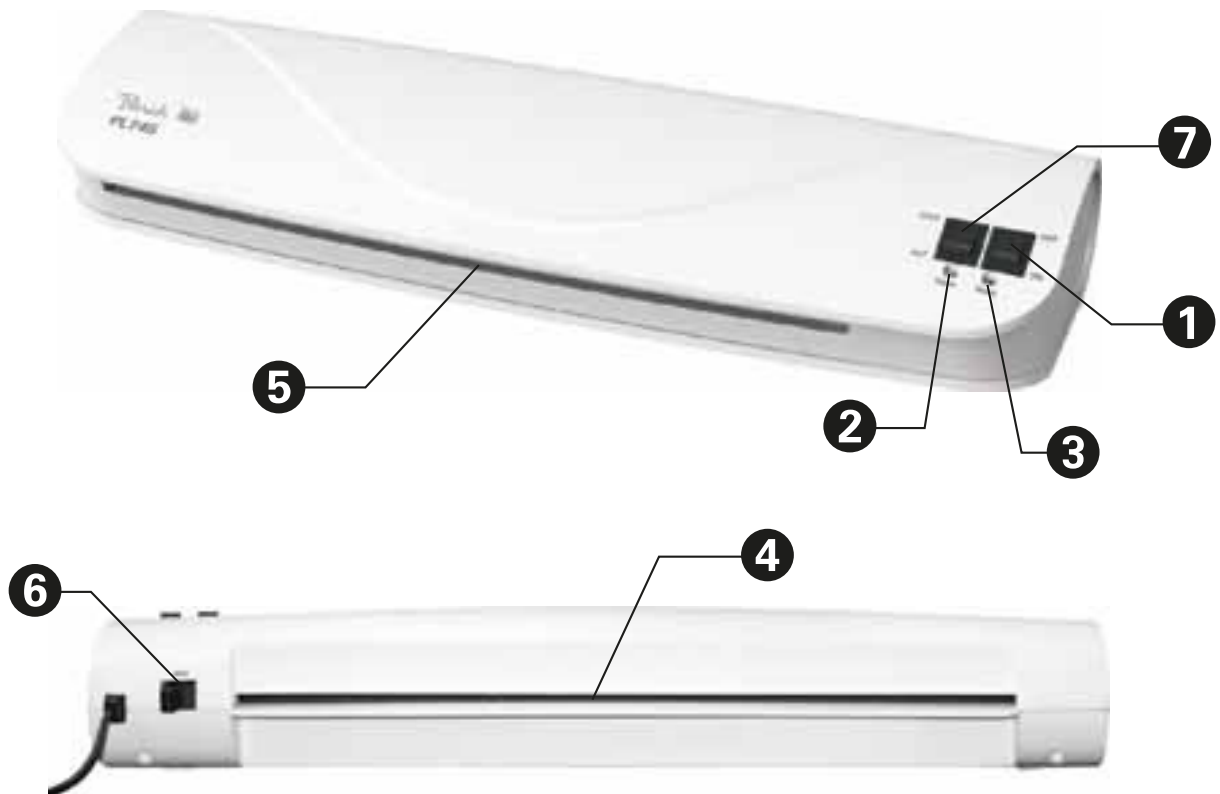
Peach 



Bedienungsanleitung
User Instructions
Mode d'emploi
Istruzioni per l'uso
Manual de instrucciones
Manual de instruções
Bedieningshandleiding
Användar instruktioner
Bruksanvisning
Betjeningsvejledning
Käyttöohje
Návod pro použití
Návod na obsluhu laminátora
Instrukcja obsługi
Használati utasítás
Руководство пользователя
Instrucțiuni pentru utilizator



Premium Photo Laminator PL745



Specifications

- Hot seal laminator with 2 rollers
- Perfect for protecting inkjet printed photos, ID cards, letters, recipes, menus, luggage tags and many many more
- Silent, automatic roller-fed laminating system.
- Max strength of laminate: 0.5 mm
- Max. pouch thickness : 2 x 125 MIC
- Laminating speed : 0.3m / min
- Warm-Up time : 4-5 minutes
- Max. Width : 330 mm
- Temperature auto control : Yes



6 ABS Anti-Blocking switch

Die folgenden Informationen sind wichtig. Lesen Sie diese bitte vor Gebrauch gründlich durch, danke. Das Gerät immer auf einer feststehenden Arbeitsfläche in der Nähe einer leicht zugänglichen Steckdose aufstellen. Keine Metallgegenstände laminieren. Zur Vermeidung von Elektroschocks darf das Gerät niemals in feuchter oder nasser Umgebung benutzt werden und es darf kein Wasser auf das Gerät, Anschlusskabel oder die Steckdose kommen. Das Laminiergerät nicht benutzen, wenn das Anschlusskabel beschädigt ist! Setzen Sie das Laminiergerät nie folgenden Einflüssen aus: Wärmequellen, direkte Sonneneinstrahlung. Schützen Sie Ihr Laminiergerät vor Nässe, Staub, aggressiven Flüssigkeiten und Dämpfen. Verwenden Sie zum Laminieren nur die hierfür vorgesehenen Spezialfolien. Das Gerät ist nicht zur Verwendung in gewerblichen oder industriellen Bereichen vorgesehen.

Gerätebeschreibung

1. Ein- / Aus-Schalter
2. Ein- / Aus-Indikationsleuchte
3. Indikationsleuchte „Betriebsbereit“
4. Schlitz für Folienzufuhr (hinten)
5. Folienauswurf-Schlitz (vorne)
6. Anti Blockier-Schalter (ABS)
7. Wahlschalter für Heiss- und Kaltlaminieren (HOT und COLD)

Laminierung

1. Schalten Sie das Gerät ein, indem Sie den Schalter 1 auf „ON“ stellen. Die rote Ein- / Aus-Indikationsleuchte 2 leuchtet nun.
2. Achten Sie darauf, dass der Schalter 7 auf HOT steht.
3. Wenn die grüne Leuchtanzeige 3 aufleuchtet, ist das Gerät betriebsbereit.
Tipp: Für ein gleichmässiges Laminierergebnis empfehlen wir, insbesondere bei Verwendung von dickeren Folien (125 mic), erst nach einer zusätzlichen Wartezeit von ca. 2 – 3 Minuten mit dem Laminiervorgang zu beginnen.
4. Ordnen Sie das Dokument in der zu laminierenden Folientasche mittig ein. Achten Sie darauf, dass alle Ränder des Dokuments mindestens zwei Millimeter Abstand zum Rand der Folientasche haben müssen.
5. Führen Sie die Folientasche von hinten 4 in das Laminiergerät ein, bis diese von den Rollen erfasst- und transportiert wird. Wichtig: Die Folientasche muss mit der geschlossenen Seite zuerst eingeführt werden.
6. Das fertig laminierte Dokument wird aus dem Folienauswurf-Schlitz an der Frontseite 5 ausgegeben. Lassen Sie die Folientasche nach dem Laminieren eine Minute lang abkühlen, bevor Sie sie berühren.
7. Falls die Folientasche irrtümlich schräg eingezogen wird oder wenn sie sich im Geräteinnern verhakt gehen Sie bitte wie folgt vor:

- a. Drücken Sie den Anti-Blockier-Schalter (ABS) 6 nach links.
- b. Die Folie wird nicht weiter eingezogen
- c. Entnehmen Sie die Folie
- d. Beginnen Sie erneut mit dem Laminiervorgang

8. Achtung: Verwenden Sie zum Heisslaminieren ausschliesslich Folientaschen, die ausdrücklich zum Heisslaminieren vorgesehen sind. Verwenden Sie zum Kaltlaminieren ausschliesslich Folientaschen, die ausdrücklich zum Kaltlaminieren vorgesehen sind. Beachten Sie, dass die im Lieferumfang enthaltenen Folientaschen ausschliesslich zum Heisslaminieren geeignet sind.

The information below is important. Please read this information carefully before using the machine to avoid any problems. Always position the machine on a solid working surface near an easily accessible power socket. Do not attempt to laminate metal objects. To avoid electric shocks, the laminator must not be used in humid or wet conditions and water must never be allowed to come into contact with the machine, the connection cable or the socket. Do not use the machine if the connection cable is damaged! Never subject the laminator to the following: sources of heat, direct sunlight. Protect it against dampness, dust, aggressive liquids and vapours. Only use special films designed specifically for laminating. The laminator is not intended for commercial or industrial applications.

Description

1. On / Off switch
2. On / Off indicator lamp
3. Indicator lamp "Ready"
4. Slot for pouch input (rear)
5. Pouch ejector slot (front)
6. Anti-Blocking switch (ABS)
7. Hot / cold lamination switch

Lamination

1. Turn the machine on by setting the switch 1 to the "On" position. The red On / Off- indication lamp now glows.
2. Make sure to set the switch 7 to position HOT
3. The laminator has reached its operation temperature as soon as the green "Ready" indicator 3 light glows.
Hint: For a more uniform laminating result and especially while using thicker laminating pouches (125 mic) it is recommended to first wait an additional 2-3 minutes before starting with the lamination.
4. Lay the document to be laminated into a laminating pouch of the appropriate size. Make certain that all corners of the document have at least two millimetres of space to the edge of the laminating pouch.
5. Now slide the laminating pouch, sealed side first, slowly into the pouch input slot 4. Guide the pouch into the laminator until it is gripped and transported by the rollers
6. The completed laminated pouch is ejected from the pouch ejector slot 5. Allow the laminated pouch to cool down for at least one minute before touching it.
7. At the start of the lamination process, the pouch may be pulled in at an angle or jam itself inside the appliance.

- a. Press the anti-blocking switch 6 to the left
- b. The laminate pouch is not pulled any further in.
- c. Remove the laminate pouch
- d. Re-start the lamination process.

8. Attention: For hot lamination, use only laminating pouches that are expressly designated for hot lamination. For cold lamination, use only laminating pouches that are expressly designated for cold lamination.

Take note that the laminating pouches included with the laminator are intended exclusively for hot lamination.